

WIRSBO

1. Elektronisk rumtermostat

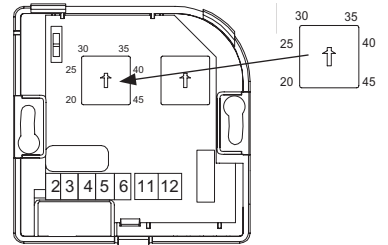
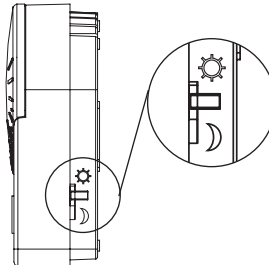
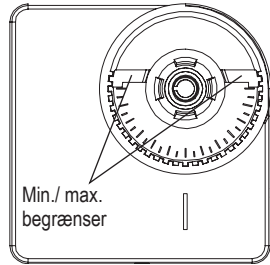
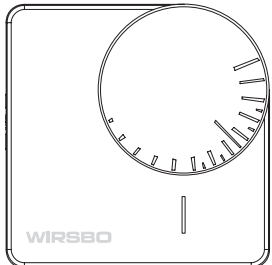
Anvendelse

Den elektroniske termostat er beregnet til at regulere temperaturen i tørre og lukkede rum

Funktion

Den aktuelle temperatur registreres af den indbyggede føler. Den ønskede rumtemperatur indstilles på drejknappen. Når den aktuelle rumtemperatur er under den indstillede temperatur, slutes en elektronisk switch og varme tilføres. Dette indikeres ved at den grønne diode lyser.

2. Betjening



Indstilling af rumtemperatur

- Temperaturen indstilles ved at dreje knappen på termostaten til den ønskede temperatur.
- Lange streger → højere temperatur
- Korte streger → lavere temperatur
- Lang tynd streg → ca. 21°C

Bemærk

Anvendes termostater med mulighed for natsænkning og gulvføler, hvor gulvføleren ikke installeres, er det vigtigt at skydeknappen min./max. står på position max. = normal.

Ekstra tilbehør

- 1) Ekstern gulvføler (kun anvendelig på termostat med natsænkning)
- 2) Tidsur for natsænkning/ periode-sænkning (kun anvendelig på termostat med natsænkning)

Låsning af min/max temperatur

- Løft drejknappen (se fig. 1 under punkt 3. Montering)
- Pres og drej det højre "ben" for indstilling af min. temperatur
- Pres og drej det venstre "ben" for indstilling af max. temperatur
- Udgangspunkt er 21°C (vises som 0 på skalaen).
- Ønskes f.eks. 14°C som min. temperatur drejes højre "ben" til position -7 (21°C - 7°C).
- Ønskes f.eks. 26°C som max. temperatur drejes venstre "ben" til position 5 (21°C + 5°C)

Indstilling af natsænkning

- Position "sol" => normal => ingen temperatur sænkning

Manuelt

- Position "måne" => natsænkning => 4°C ved 20°C

Bemærk:

Virker kun hvis klemme 4 og 5 forbindes i termostaten. Ved manuel natsænkning behøves terminal 5 ikke forbindes med transformatorenhedens respektive terminal.

Tidsstyret:

- Position "måne" => natsænkning => 4°C ved 20°C

Bemærk:

Virker kun hvis urmodul er monteret i transformatorenheden, samt at terminal 5 er forbundet mellem termostat og koblingsboks.

Indstilling af max. temperatur

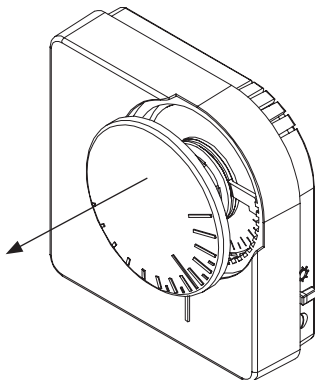
- Max. indstillings bruges typisk ved opvarmning af trægulve.
- Gulvføler tilsluttes terminal 11 og 12.
- Skydeknappen stilles på position max.
- Temperaturen indstilles ved hjælp af venstre potmeter - se ovenstående figur.

Indstilling af min. temperatur

- Min. indstillings bruges typisk ved opvarmning af klinkegulve i køkken og bad.
- Gulvføler tilsluttes terminal 11 og 12.
- Skydeknappen stilles på position min.
- Temperaturen indstilles ved hjælp af venstre potmeter - se ovenstående figur.

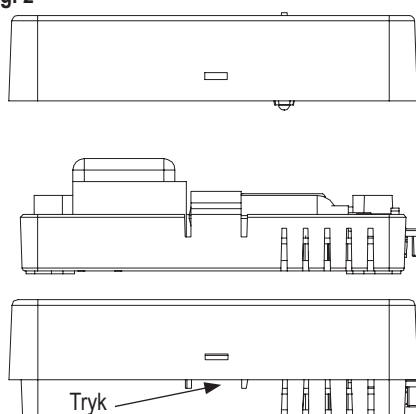
3. Montering

Fig. 1



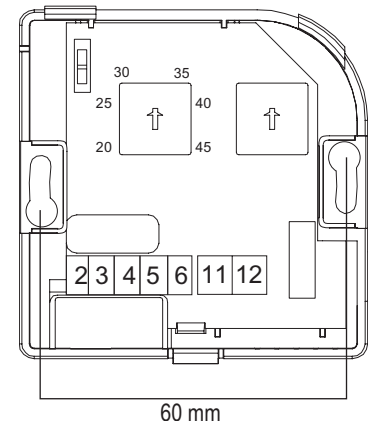
- Demonter regulatorskiven

Fig. 2



- Herefter demonteres termostatfronten ved et let tryk i bunden med skruetrækker eller ligende.
- Løft fronten af.

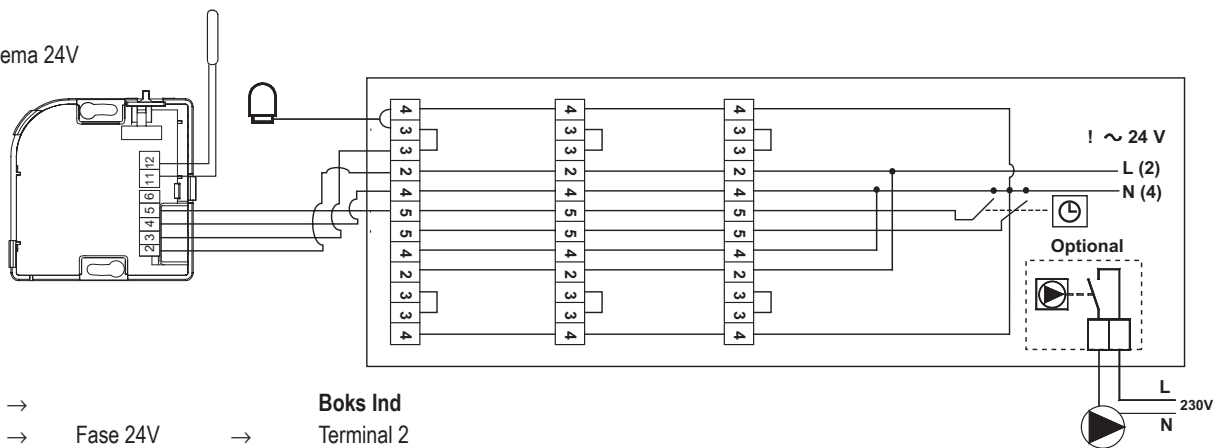
Fig. 3



- Termostaten kan nu befæstiges.
- Max. skruediameter $\varnothing 3,0$ mm.

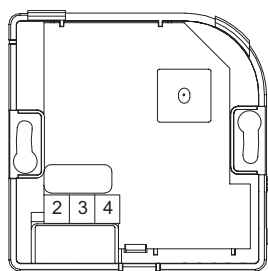
4. Forbindelsesskema

Fig. 1
Forbindelsesskema 24V



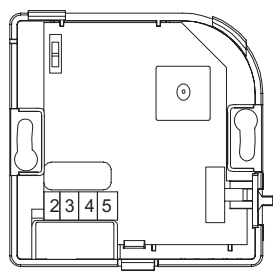
RT24 ud	→		→	Boks Ind
Terminal 2	→	Fase 24V	→	Terminal 2
Terminal 3	→	Styret udgang	→	Terminal 3
Terminal 4	→	Neutral 24V	→	Terminal 4
Terminal 5	→	Urstyring	→	Terminal 5
Terminal 6	→	Optional		
Terminal 11	→	Input for ekstern gulvføler		
Terminal 12	→	Input for ekstern gulvføler		

5. Termostattyper



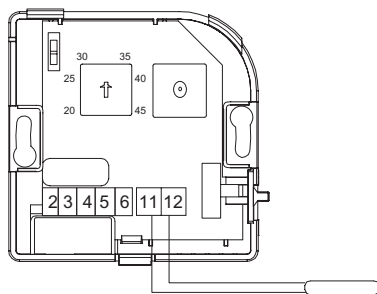
CoSy Basic

- Uden natsenkning



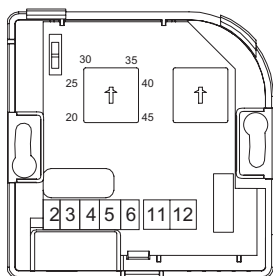
CoSy NSB

- Med natsenkning via urmodul eller via switch på termostat



CoSy Switch

- Med natsenkning via urmodul eller via switch, samt ekstern gulvføler med min./ max. begrænsning



CoSy Public

- Med natsenkning via urmodul eller via switch, samt mulighed for tilkobling af ekstern føler med min./ max. begrænsning.
- Uden reguleringmulighed på front

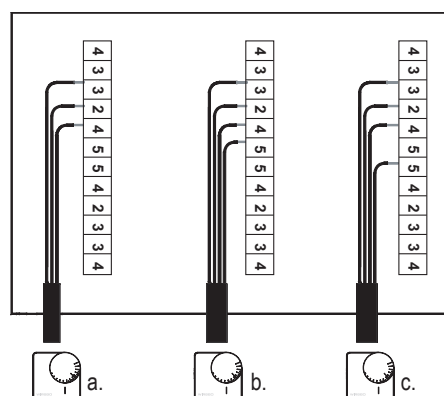


Fig. 2
Forbindelse af rumtermostater
a) Forbindelse af CoSY Basic
b) Forbindelse af termostat med urstyring på kanal 1
c) Som b), men urstyring på kanal 2

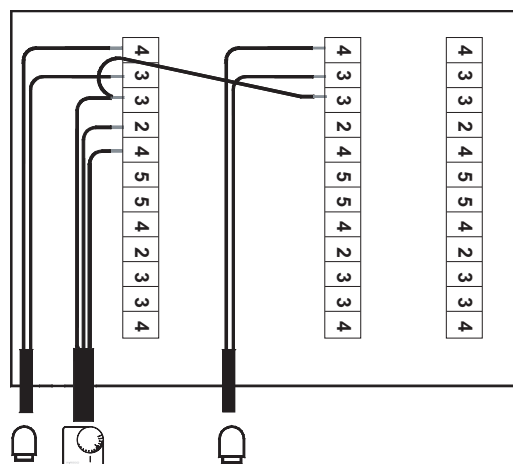


Fig. 3
Forbindelse af én rumtermostat til flere telestater

6. Tekniske data

Temperaturskala:	6-30°C +/- 2K
Hysteres:	Ca. 1°C (+/- 0,5°C omkring setpunkt)
Skalanøjagtighed:	+/- 1°C
Natsenkning NSB:	4°C +/- 1°C @20°C
Forsyning:	19VAC til 30VAC
Frekvens:	50 Hz til 60 Hz
Max. belastning:	2,5 A
Max. belastning termisk nøjagtighed:	2,0 A
Spænding ud min. (når udgang er OFF):	22VAC @ 24VAC forsyning
Spænding ud max. (når udgang er OFF):	2 VAC
LED funktion:	ON når udgang er ON
Udgang:	NC telestater med termoelement
Tråddiameter:	0,3 mm ² - 2,0 mm ² (dimensioneres efter gældende regler)

7. Kontakt

Uponor Wirsbo A/S

• Banemarksvej 2, 2600 Glostrup
Tel +43 45 37 97, Fax + 43 43 10 11
www.wirsbo.dk

Øvrige nordiske kontorer:

- Uponor Wirsbo AB Tel +46 (0)2110 8700, Fax +46 (0)2110 8710
- Uponor Wirsbo Norge Tel +47 6495 6600, Fax +47 6495 3120
- Uponor Wirsbo Finland Tel +358 (0)9 2766 500, Fax +358 (0)9 2766 5050