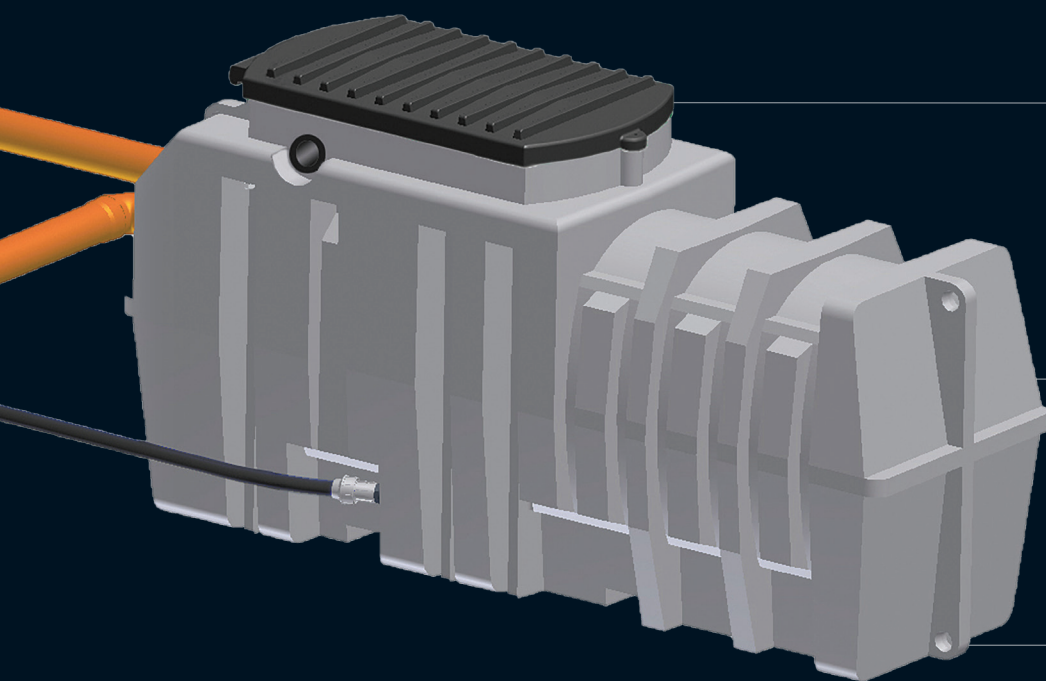


**Minirensesanlæg
WehoMini 5-30 PE**

Teknisk datablad

uponor

WehoMini renseanlæg 5-30 PE



Lav installationsdybde

Lav vægt og lav installationsdybde gør anlægget nemt at installere og kræver ingen tunge maskiner i haven.

Høj rensningskvalitet

Den høje kvalitet af det rensede spildevand gør det muligt at udlede vandet direkte i naturen uden risiko.

CE-mærkning

CE-mærkning garanterer, at anlægget opfylder gældende krav.

WehoMini 5-30 PE

Alle WehoMini-renselanlæg (5-30 PE) er designet til at rense spildevand fra almindelige husstande, dvs. vand fra opvask, brusebad, toilet osv. WehoMini klarer det så godt, at det langt overstiger myndighedernes krav. Faktisk er kvaliteten af det behandlede spildevand så høj, at det let kan udledes direkte til naturen.

Anvendelse	Biologisk rensningsanlæg til husholdnings-spildevand
Materiale	Polyethylen (PE)
Farve	5 PE: Grå / 10-30 PE: Grøn
Dimensioner	5-30 PE
Standarder	EN 12566-3, EN 12566-1 (septitank), BEK 1469 12/12 2007
Godkendelser	YD82002, YD82003, TGM. 2009-006

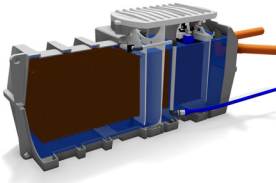
WehoMini

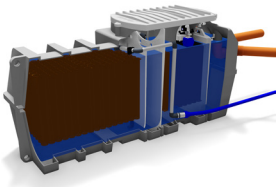
Egenskaber

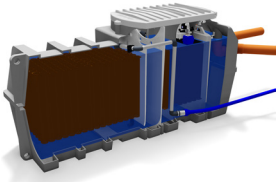
WehoMini 5-30 PE	5 PE 1 husstand	10 PE 2 husstande	15 PE 3-4 husstande	20 PE 5-7 husstande	30 PE 8-10 husstande
Længde cm	250	345	446	345	446
Bredde cm	82	82	82	265	265
Højde* cm	125	125	125	125	125
Vægt kg	175	220	275	420	550
Volume l	750	1800	2400	3600	4800
Årligt el-forbrug kWh	600-650	1100-1200	1800-1900	2200-2400	3600-3800
Max. hydr. belastn. l/24h	750	1500	2250	3000	4500

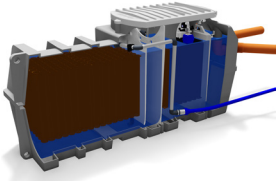
* Heraf er 105 cm nedgravet i jord (115 cm for 5 PE)

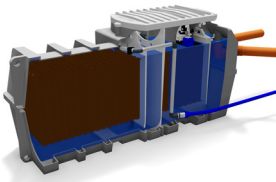
Bundfældningstank til brug sammen med WehoMini					
Volumen m ³	2,4	4,5	6	8	12
Indvendig diameter m	1,20	1,20	1,20	1,40	1,40
Udvendig diameter m	1,35	1,30	1,30	1,53	1,53
Længde m	2,44	5,60	7,81	7,30	10,50

WehoMini 5 PE	Type	Uponor nr.	VVS nr.
	5 PE SO	1073001	223111050
	5 PE SOP	1073002	223111055
	2,4 m ³ septiktank m/pumpe*	1084880	223141002
	3,0 m ³ septiktank m/pumpe*	1073114	223112003

WehoMini 10 PE	Type	Uponor nr.	VVS nr.
	10 PE SO	1073003	223110100
	10 PE SOP	1073004	223110105
	4,5 m ³ septiktank m/pumpe*	1073117	223112004

WehoMini 15 PE	Type	Uponor nr.	VVS nr.
	15 PE SO	1073005	223110150
	15 PE SOP	1073006	223110155
	6,0 m ³ septiktank m/pumpe*	1073120	223112006

WehoMini 20 PE	Type	Uponor nr.	VVS nr.
	20 PE SO	1074979	223110200
	20 PE SOP	1073007	223110205
	8,0 m ³ septiktank m/pumpe*	1073123	223112008

WehoMini 30 PE	Type	Uponor nr.	VVS nr.
	30 PE SO	1073008	223110300
	30 PE SOP	1073009	223110305
	12,0 m ³ septiktank m/pumpe*	1073125	223112012

* Skal bruges, hvis eksisterende septiktank ikke overholder gældende lovgivning

Moving
> Forward

uponor

Uponor Infra A/S

Bødkervej 5
4450 Jyderup
Danmark

T +45 46 40 53 11

W www.uponor.dk/infra

E infrastruktur.dk@uponor.com